

A love for details

Der Klassiker mit Riemchennaht
The classic with strap seam

DS-31





Das Ziel unserer Manufaktur: Handwerkskunst in Reinkultur

The goal of our manufacture:
Craftsmanship in its purest form

—
Es ist bei uns nicht anders als im richtigen Leben: Die hohe Kunst der Exzellenz beherrscht nur, wer sich den Details widmet.

Leder? Ein störrisches Material.
Polstern? Ein Fall für Restmaterial.
Nähte? Dafür gibt's Maschinen.

Bei de Sede ist alles ein bisschen anders seit 1965, seit der Gründung des Unternehmens. Die Kleinigkeiten waren stete Herausforderungen, die Feinheiten die Challenge, die permanente Innovation der Antrieb. Gerade mal zwei Jahre nach der Gründung des Unternehmens gelang es unseren Handwerksmeistern, zum ersten Mal eine Riemchennaht von Hand an ein Möbelstück zu applizieren.

Der Rest ist Geschichte und manifestiert sich in der Modellserie DS-31: Mit unseren einzigartigen Leder-schöpfungen berühren wir alle Sinne der Menschen weltweit und zaubern ihnen so ein Lächeln aufs Gesicht.

—
For us, things are no different from real life: the only way to master the high art of excellence is to dedicate yourself to the details.

Leather? A stubborn material. Upholstering? A job for surplus material. Seams? For them, there's a machine.

At de Sede, everything has been a bit different since the establishment of the company in 1965. The little things were forever raising hurdles; the subtleties were the challenge and constant innovation the driving force. Just two years after the company was founded, our master craftsmen managed to apply a handstitched strap seam to an item of furniture for the first time.

The rest is history, manifesting itself in the DS-31 model series: with our unique leather creations, we touch all the senses of people around the world and conjure a smile onto their faces.



DS-31



Unser Handwerk berührt die Sinne

Die DS-31 Modellserie gehört zu den Klassikern unserer Manufaktur. Hier vereinen sich Design, Handwerkskunst und Lederexpertise zu einem zeitlos schönen Polstermodell. Das Design zeigt sich in einer leichten Optik: Rücken- und Sitzkissen ruhen auf einer dünnen, mit Leder bezogenen Holzschale, die wiederum von einem schlank gestalteten Fuss getragen wird.

Das Handwerk spiegelt sich in den Riemchennähten wider, die kunstvoll von Hand und mit grösster Sorgfalt an den Polsterkanten und Armlehnen angebracht werden. Die Lederexpertise präsentiert sich in den grosszügigen, weichen Polstern, und als besonderes Detail heben sich die Armlehnen ab, die den Modellen der DS-31 Serie ihren unverkennbaren Charakter verleihen.

Our craft touches the senses

The DS-31 model series is one of the classics of our manufacture. This is where design, craftsmanship and leather expertise come together to form a timelessly beautiful item of upholstered furniture. The design presents itself in a light look: back and seat cushions rest on a thin, leather-covered wooden shell that is itself held aloft by a slender leg.

The craftsmanship is manifest in the handstitched strap seams that are artfully applied to cushion edges and armrests, by hand and with the utmost care. The leather expertise is presented in the generous, soft upholstery, and the armrests stand out as a special detail, lending the models of the DS-31 series their unmistakable character.



design
de Sede



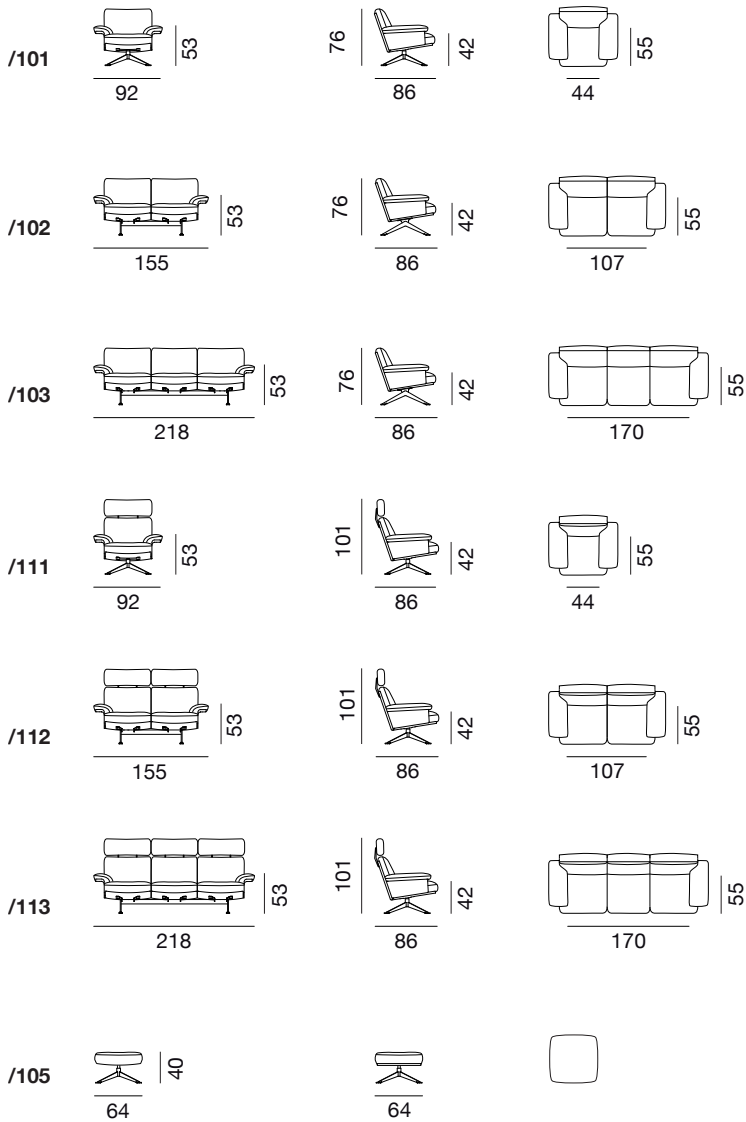
1967 / 2018



unique
stitching



DS-31 Masse / Measurements



Dazu passend / Combine with



DS-615



DS-612



DS-5050

de Sede AG
info@desede.ch
desede.ch

