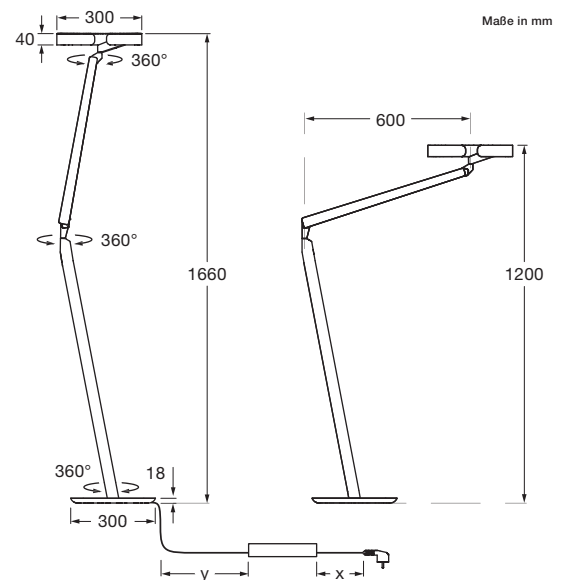


Gioia lettura Datenblatt

Ringförmige LED Leseleuchte mit beidseitigem Lichtaustritt und einem Leuchtenkopf-Durchmesser von 30 cm. Die Lichtwirkung wide bietet breit abstrahlendes, symmetrisches Licht nach oben für eine gleichmäßige indirekte Ausleuchtung und gerichtetes, asymmetrisches Licht nach unten für eine perfekte Ausleuchtung der Umgebung. Das »focus light« ermöglicht eine weitere Fokussierung des downlights für ein gerichtetes Licht mit hoher Intensität auf eine reduzierte Fläche.

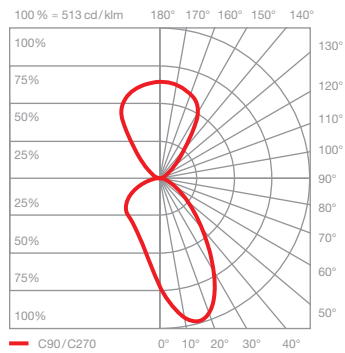
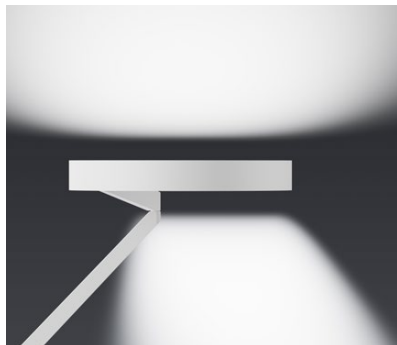
Der head ist ohne Anschlag frei drehbar (360°) und kann für Wartungszwecke entnommen werden. Der zweiteilige body ist höhenverstellbar und ebenfalls ohne Anschlag um 360° frei drehbar. Anschluss über Netzteil (Konverter) an 230 V AC / 50 Hz Netzspannung bei einer Leistung von 30 W, Steuerung via »touchless control« am head oder via Occhio air. Die Farbtemperatur ist stufenlos via »touchless control« oder Occhio air von 2700–4000 K steuerbar.



technische Daten Gioia lettura

Eigenschaften	Material	head / body: Aluminium, base: Stahl, inserts: optischer Kunststoff
	Kabellänge	Netzteil (x): 1 m Leuchte (y): 2 m davon sind 1,5 m aufrollbar
	Gewicht	11 kg
Oberfläche	head	Lack: weiß matt, schwarz matt, silber matt, gold matt PVD-beschichtet: rose gold, bronze, phantom eloxiert: black phantom
	Gabel / body / base / Kabel	Lack: weiß matt, schwarz matt
Occhio »color tune« LED	mittlere Lebensdauer	> 50.000 Std.
	Energieeffizienzklasse (Lichtausbeute)	G (60 lm / W)
	Leistung	30 W (LED 24 W; standby < 0,5 W)
	Farbwiedergabeindex	high color; CRI Ra 95
	Farbtemperatur (Farbkonsistenz)	2700–4000 K (2-step)
Elektrik	Dimmung	»touchless control« oder Occhio air
	Anschluss	230 V AC / 50 Hz
	Powerfaktor Netzteil (cos φ1)	0,9
	Flimmer / Stroboskop-Effekt	1 (PstLM) / 0,9 (SVM)
	zulässige Betriebsbedingung	max. 30°C nur im Innenbereich betreiben

Gioia lettura Lichtwirkung

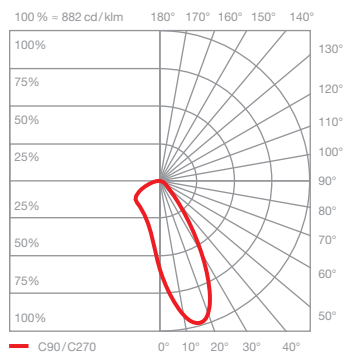
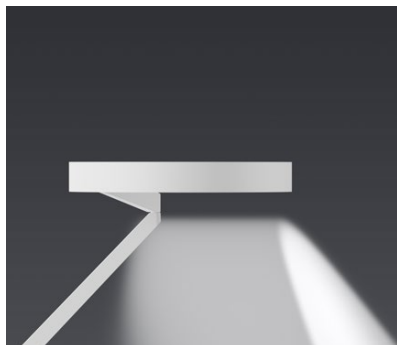


wide

breit abstrahlendes Licht (oben und unten),
Lichtkegel ca. 80° gerichtet (unten)

inserts: wide asymmetric/flood

Lichtstrom : high color 24 W 1830 lm



focus light

gerichtetes und fokussiertes Licht nach unten

Lichtstrom : high color 9 W 610 lm